

РУКОВОДСТВО ПО УСТАНОВКЕ И ЭСПЛУАТАЦИИ БАННОГО ЧАНА *Сибирь*



произведено
в СИБИРИ





ПОЗДРАВЛЯЕМ ВАС С ПРИОБРЕТЕНИЕМ
БАННОГО ЧАНА «СИБИРЬ»!



ОСНОВАНА В 1997 ГОДУ



ТЕХНОЛОГИИ СИБИРСКОГО ТЕПЛА



ПАСПОРТ

ОПИСАНИЕ

Баннный чан на дровах «Сибирь» - уголок тепла и гармонии.

Современный ритм жизни все чаще приводит нас к эмоциональной и физической усталости. Представьте себе место, где каждое мгновение превращается в ритуал релакса и восстановления. Баннные чаны из стали, наполненные теплом живого огня и ароматом древесины, – это не просто средство парения, это ключ к уникальному состоянию душевного равновесия и расслабления тела.

Элегантность и долговечность в каждом изгибе: стальная конструкция сочетает в себе прочность и изящество. Ее гладкие линии и аккуратные формы станут украшением любого ландшафта или интерьера. Надежность материала гарантирует долгие годы безупречной эксплуатации, а покрытие защищает от коррозии.

Инструкция по монтажу и эксплуатации предназначена для изучения принципа работы, правил безопасной эксплуатации и обслуживания чана. В инструкции приведены технические характеристики, сведения по монтажу, техническому обслуживанию и правильной эксплуатации.

Установка банного чана, монтаж дымоходной системы должны производиться в соответствии со СНиП 2.04.05-91.

ООО «НМК» оставляет за собой право вносить изменения в конструкцию, не ухудшающие потребительские свойства изделия, поэтому в данном руководстве могут быть не отражены некоторые произошедшие изменения.

СОДЕРЖАНИЕ

НАЗНАЧЕНИЕ И ОСОБЕННОСТИ КОНСТРУКЦИИ.....	5
ТЕХНИЧЕСКИЕ ХАРАКТЕРИСТИКИ.....	5
ГАБАРИТНЫЕ РАЗМЕРЫ.....	6
СХЕМА УСТРОЙСТВА.....	8
МОНТАЖ.....	9
СХЕМА УКЛАДКИ СЛОЕВ ОСНОВАНИЯ БАННОГО ЧАНА.....	9
ТРАНСПОРТИРОВКА И ХРАНЕНИЕ.....	9
УТИЛИЗАЦИЯ.....	9
УСТАНОВКА НА УЧАСТКЕ.....	10
ПОДГОТОВКА ЧАНА К ПАРЕНИЮ.....	10
ПАРЕНИЕ.....	10
УХОД ЗА ЧАНОМ.....	10
МЕРЫ БЕЗОПАСНОСТИ.....	11
КОМПЛЕКТ ПОСТАВКИ.....	11
ГАРАНТИЙНЫЕ ОБЯЗАТЕЛЬСТВА.....	12
СВИДЕТЕЛЬСТВО О ПРИЕМКЕ.....	12
СВЕДЕНИЯ О ПРОДАЖЕ.....	13

НАЗНАЧЕНИЕ И ОСОБЕННОСТИ КОНСТРУКЦИИ

Баннный чан «Сибирь» представляет собой большую ёмкость из металла, обшитую деревом изнутри. Чан устанавливается на открытом воздухе, рядом с источником воды. Он предназначен для парения и принятия оздоровительных водных процедур круглогодично.

Чаша чана и печь изготавливается из нержавеющей стали AISI 304 толщиной 2 мм, загрузочный канал из стали СТЗ толщиной 3 мм, а дно топочной камеры из нержавеющей стали AISI 430 толщиной 3 мм. Конструкция печи обеспечивает естественную циркуляцию воды из чаши чана в водяную рубашку, что ускоряет нагрев.

Баннные чаны «Сибирь» доступны в двух модификациях:

- Чан 6 граней: для парения до 4 человек;
- Чан 8 граней: для парения до 6 человек.

ТЕХНИЧЕСКИЕ ХАРАКТЕРИСТИКИ

Характеристики	Ед. изм.	ЧАН 6 ГРАНЕЙ	ЧАН 8 ГРАНЕЙ
Объем воды (не доливая 150 мм до края)	л	1370	1550
Глубина	мм	2130	2120
Ширина	мм	1850	1960
Высота	мм	1620	1610
Высота с учетом дымохода	мм	3300	3300
Глубина топочной камеры	мм	650	750
Масса нетто/брутто	кг	304/360	336/387

*Допустимые пределы отклонений по массе $\pm 10\%$.

ГАБАРИТНЫЕ РАЗМЕРЫ БАННОГО ЧАНА «СИБИРЬ» 6 ГРАНЕЙ

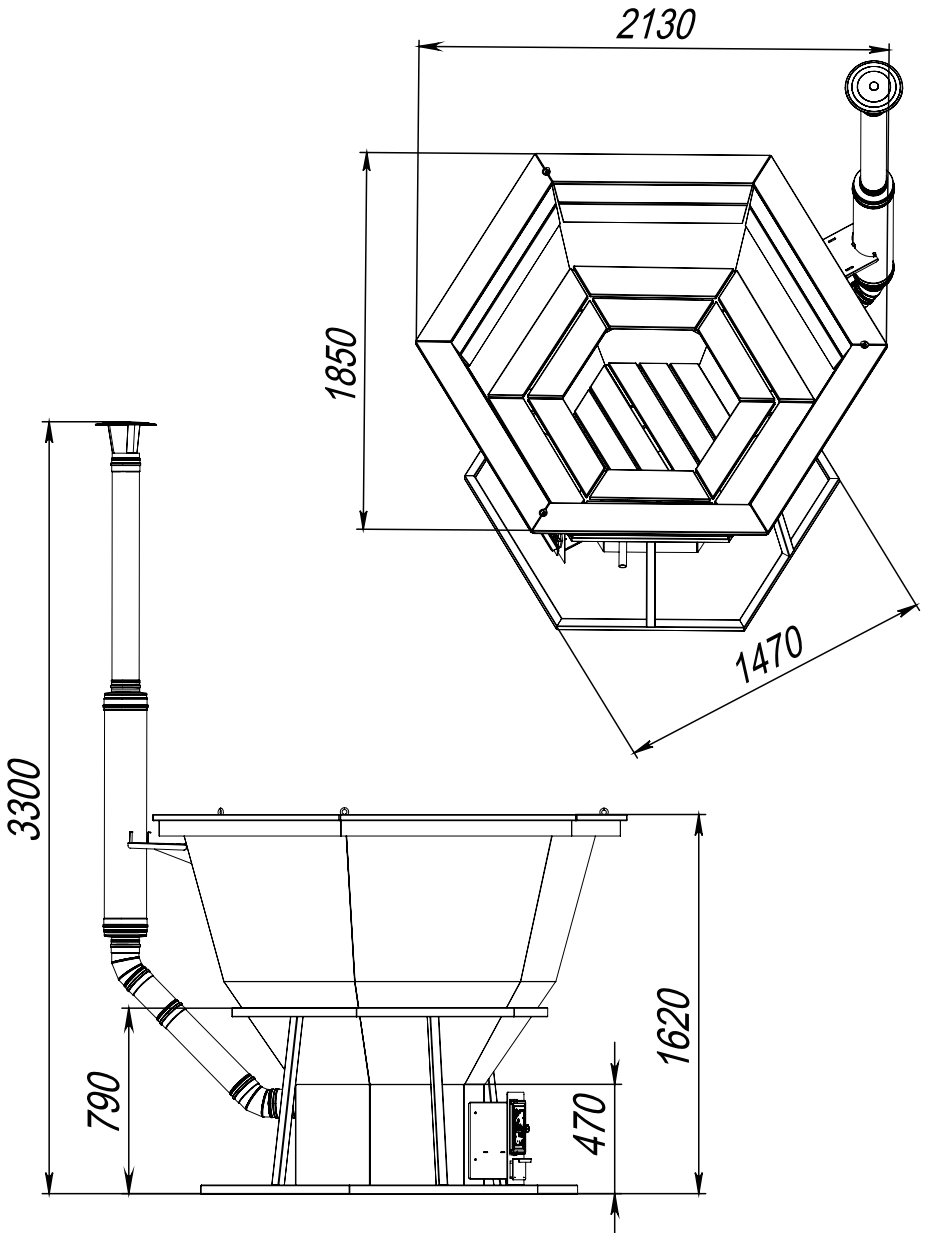


Рис. 1

ГАБАРИТНЫЕ РАЗМЕРЫ БАННОГО ЧАНА «СИБИРЬ» 8 ГРАНЕЙ

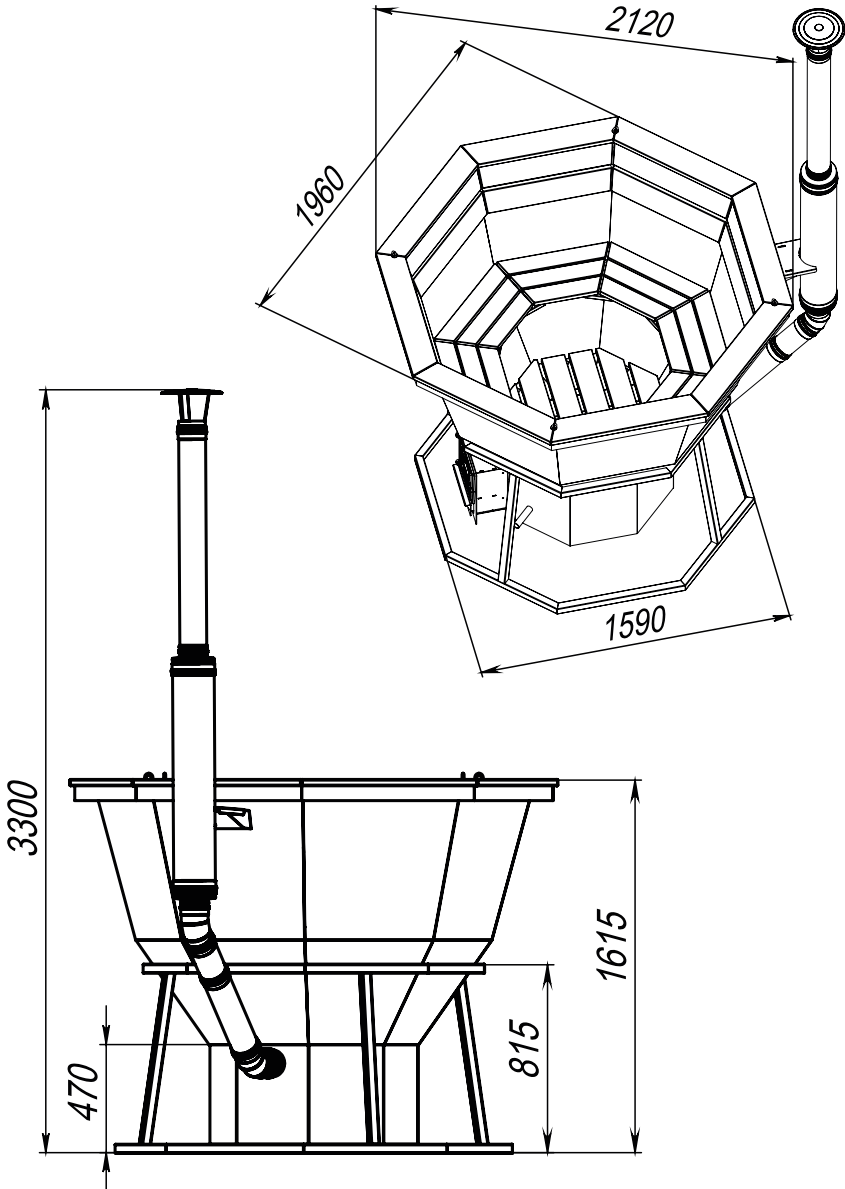
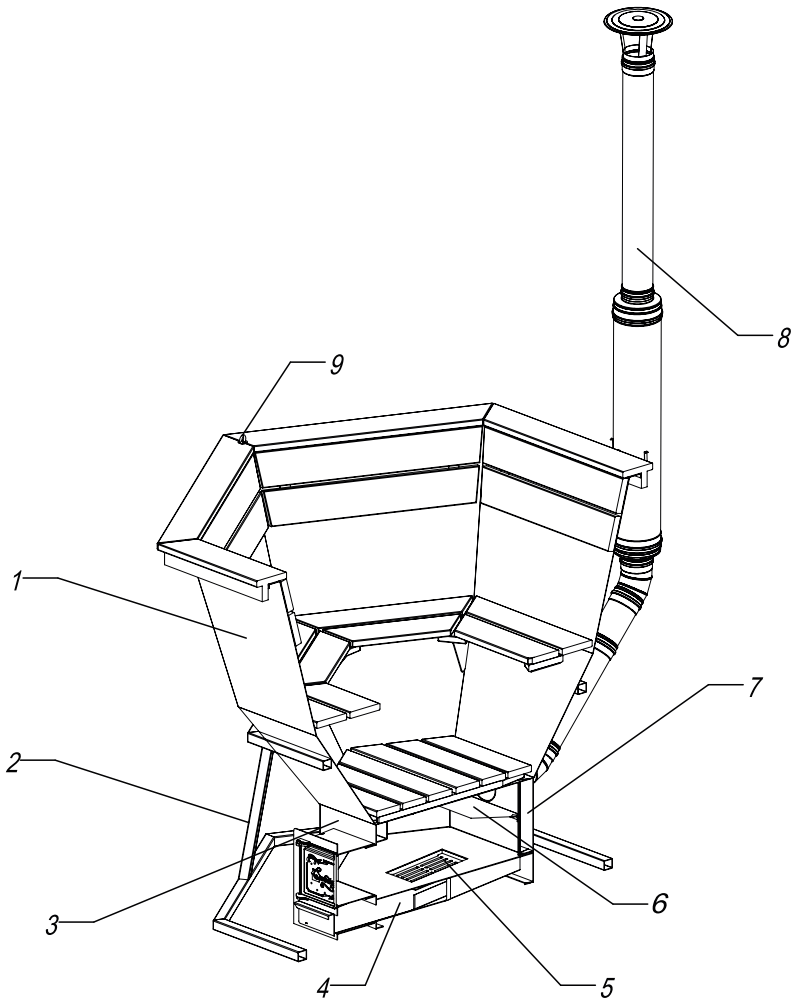


Рис. 2

СХЕМА УСТРОЙСТВА БАННОГО ЧАНА «СИБИРЬ»



1 - чаша чана;
 2 - подставка из труб;
 3 - печь;
 4 - зольный ящик;
 5 - чугунный колосник;

6 - отбойник пламени;
 7 - водяная рубашка;
 8 - дымоход;
 9 - петля для транспортировки.

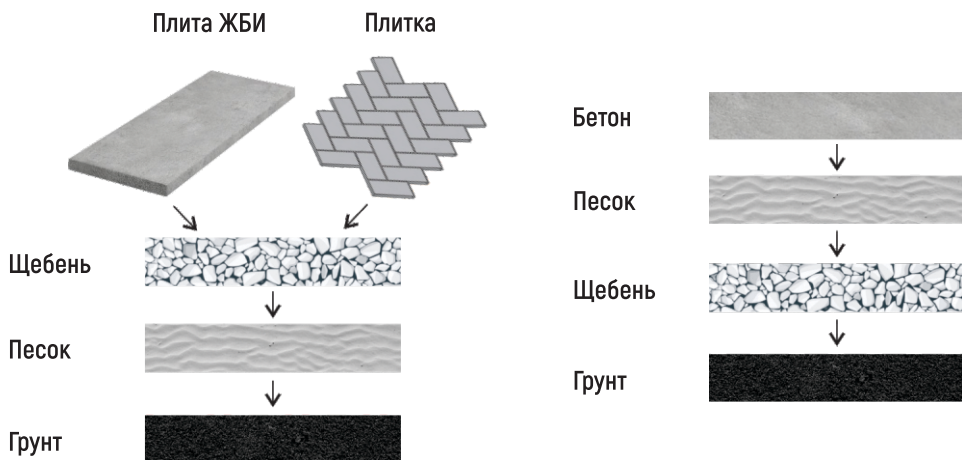
Рис. 3

МОНТАЖ

Подготовка места для банного чана:

1. Разровняйте поверхность, на которой будет установлен чан.
2. Засыпьте дренажный слой для предотвращения проседания грунта.
3. Выберите подходящий материал для облицовки или заливки площадки: плитка, бетон или используйте днище железобетонного колодца.

СХЕМЫ УКЛАДКИ СЛОЕВ ОСНОВАНИЯ БАННОГО ЧАНА



Минимальный размер площадки 200x200 см.

Рис. 4

ТРАНСПОРТИРОВКА И ХРАНЕНИЕ

Для снятия с транспорта и перемещения чана по участку достаточно 5-6 человек. Самая тяжелая часть - чаша из нержавеющей стали, которая весит около 160 кг. Выгрузку также можно осуществить с помощью манипулятора. Для перемещения чана можно использовать рым-болты, которые находятся в комплекте. Необходимо вытащить заглушки рым-болтов, выкрутить рым-болты расположенные с обратной стороны бортов чана, затем вкрутить их с лицевой стороны.

Необходимо защитить деревянные элементы от повреждений стропами или перемещать их в упаковке для безопасности.

При перерывах в эксплуатации необходимо пользоваться специальными чехлами или крышками для чана в целях предотвращения попадания осадков или листьев.

УТИЛИЗАЦИЯ

Утилизация производится по правилам утилизации лома черных металлов.

УСТАНОВКА НА УЧАСТКЕ

Необходимо снять чан с поддона и поставить отдельно. Поставить подставку на заранее заготовленное место, удостовериться, что она выставлена ровно. Далее нужно поместить чашу на подставку.

ПОДГОТОВКА ЧАНА К ПАРЕНИЮ

После установки банный чан необходимо тщательно очистить, чтобы удалить накопившуюся пыль и грязь. Пренебрежение этой процедурой может привести к тому, что вода в чане станет грязной и мутной.

После очистки чан следует наполнить водой, и только затем разжигать огонь.

Важно производить эти действия строго по порядку, так как внутренние стенки чана могут изменить цвет, деревянное дно может потемнеть, а сам чан может деформироваться.

Для разведения огня рекомендуется использовать берёзовые дрова, так как они долго горят, не дымят и обеспечивают хороший жар.

Чан готов к использованию, когда температура воды достигнет 35–40°C. Для точного определения температуры рекомендуется применять водяной термометр.



Внимание!

- Запрещено топить чан ненаполненный водой.
- Запрещено использовать для растопки чана любой уголь.
- Не рекомендуется длительное поддержание режима интенсивного горения, т.к. в этом случае резко снижается срок службы изделия.

ПАРЕНИЕ

По желанию в начале нагрева воды в чан можно добавить ароматические масла, травы, хвойные ветки или другие добавки. К тому времени, когда вода нагреется, они успеют настояться, и их аромат раскроется.

Когда вода нагреется до 30 градусов, прекратите добавлять дрова в печь. Оставшиеся угли доведут воду до нужной температуры.

Начинайте париться, когда температура воды в чане достигнет 35–40°C. Во время парения пейте травяной чай, взвар или сбитень для дополнительной пользы для здоровья. После завершения парения дождитесь остывания печи, слейте воду и закройте чан крышкой.

УХОД ЗА ЧАНОМ

Чан не требует специального обслуживания, кроме периодической очистки. Мыть его можно обычной губкой с использованием средства для мытья посуды.

Все деревянные элементы можно легко снять и поставить обратно.

Если использование чана не планируется некоторое время, необходимо накрыть его крышкой или чехлом, для защиты деревянной отделки.



Внимание!

- Запрещено мыть чан кислотосодержащими моющими средствами (например, Azelit).
- Зимой кран слива воды обязательно оставлять открытым.
- При температуре на улице ниже 0°C обязательно сливать воду после использования чана.
- После каждой протопки необходимо удалять золу из зольного ящика.

МЕРЫ БЕЗОПАСНОСТИ

- ЗАПРЕЩАЕТСЯ оставлять без присмотра топящуюся печь, а также поручать надзор за ней малолетним детям.
- ЗАПРЕЩАЕТСЯ прикасаться к нагретым до высоких температур поверхностям печи голыми руками или другими открытыми частями тела во избежание ожогов и травм.
- ЗАПРЕЩАЕТСЯ располагать сгораемые материалы ближе 0,5 м к поверхности печи.
- ОТКРЫВАТЬ/ЗАКРЫВАТЬ дверцу печи необходимо только за ручку, используя защитные перчатки.
- ЗОЛА И ШЛАК, выгребаемые из топки, должны быть пролиты водой и удалены в специально отведенное для них безопасное место.

КОМПЛЕКТ ПОСТАВКИ

Наименование	ЧАН 6 ГРАНЕЙ	ЧАН 8 ГРАНЕЙ
Банный чан «Сибирь» в сборе	1 шт	1 шт
Чугунный колосник	1 шт	1 шт
Приставная лестница	1 шт	1 шт
Зольный ящик	1 шт	1 шт
Рым-болт для монтажных работ	3 шт	4 шт
Заглушка отверстия рым-болта	3 шт	4 шт
Комплект дымохода	1 шт	1 шт
Подставка для чана	1 шт	1 шт
Крепление дымохода	1 шт	1 шт
Отбойник пламени	1 шт	1 шт
Руководство по эксплуатации	1 шт	1 шт

ГАРАНТИЙНЫЕ ОБЯЗАТЕЛЬСТВА

1. Гарантийный срок **36 месяцев** со дня продажи через торговую сеть. Срок службы чана **15 лет** за исключением расходных материалов (отбойник пламени, чугунная колосниковая решетка, топочная дверца, деревянная фурнитура, лестница и дымоход). Гарантия распространяется на целостность металла и сварных швов.
2. Гарантийные обязательства не распространяются на чан и его составные части, в случае внесения изменений в конструкцию путем стороннего вмешательства.
3. Расчетный срок службы печи **15 лет**. По окончании 15-ти летнего срока, эксплуатация печи может быть продлена при положительном заключении монтажной организации.
4. Критерий предельного состояния - прогар топочной камеры.
5. Гарантийный срок не распространяется на чан, используемый в коммерческих целях и на предприятиях.
6. При отсутствии в настоящем руководстве даты продажи и штампа торговой организации гарантийный срок исчисляется с даты выпуска изделия.
7. Претензии не принимаются, если неисправность печи возникла в результате небрежного обращения или несоблюдения правил монтажа и / или эксплуатации.
8. Изделие соответствует требованиям безопасности, установленным действующими нормативно-техническими документами.
10. Гарантийный срок не распространяется на расходные материалы - отбойник пламени, чугунную колосниковую решетку, топочную дверцу, деревянную фурнитуру чана, лестницу и дымоход.

БАННЫЙ ЧАН «СИБИРЬ»

6 ГРАНЕЙ

8 ГРАНЕЙ

СВИДЕТЕЛЬСТВО О ПРИЕМКЕ

Заводской номер: _____

Дата выпуска: _____ 20__ г.

Изготовлено согласно конструкторской документации.

Соответствует ТУ 4858-005-38819949-2015.

По результатам испытаний изделие признано пригодным к эксплуатации.

Разработчик - ООО «Новосибирская Металлообрабатывающая Компания» (НМК).

Изготовитель - ООО «Новосибирская Металлообрабатывающая Компания» (НМК).

Контролер качества _____ / _____

Изделие упаковано в соответствии с комплектом поставки (стр. 11).

Упаковщик _____ / _____



БАННЫЙ ЧАН «СИБИРЬ»

 6 ГРАНЕЙ 8 ГРАНЕЙ

СВЕДЕНИЯ О ПРОДАЖЕ

Заводской номер: _____

Дата продажи: _____ 20__ г.

Наименование организации-продавца _____

Адрес: _____

Телефон: _____

Комплектация проверена (стр. 11). Следов повреждений не выявлено. Претензий к внешнему виду не имею.

Подпись продавца _____

М.П. магазина

Подпись покупателя _____

ЛЁГКОГО ВАМ ПАРА!



ОТОПИТЕЛЬНЫЕ КОТЛЫ



Сибирь



Терест



МАГNUM



Sunfire

БАННЫЕ ПЕЧИ



Стальные



Чугунные

ВОЗДУХОГРЕЙНЫЕ ПЕЧИ



Сибирь-БВ



Сибирячка

ПЕЧИ-КАМИНЫ



Стальные



Чугунные

Полный каталог
изделий



www.novmk.ru

Россия, НСО, р.п. Коченево, ул. Южная, 23
тел. 8-383-230-34-35, e-mail: info@novmk.ru

8-800-700-00-92